

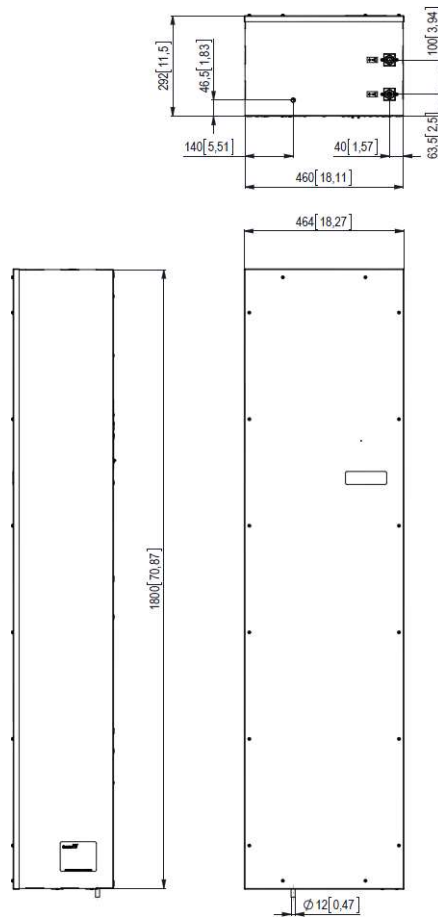
Inhaltsverzeichnis / Contents / Sommaire

1. Technische Daten / Technical Data / Caractéristiques Techniques	1
2. Gerät (Hauptmaße) / Unit (main measurements) / L'appareil (dimension principale)	2
3. Funktionsprinzip / Operational principle / Principe de fonction	2
4. Montageausschnitt / Mounting cut out / Découpeure d'assemblage	3
5. Elektrischer Anschluss (extern) / Electrical connection (external) / Raccordement électrique (externe)	3
6. Schaltplan (intern) / Circuit diagram (internal) / Plan de circuit (interne)	4
7. Ersatzteile / Spare parts / Pièces de rechange	4

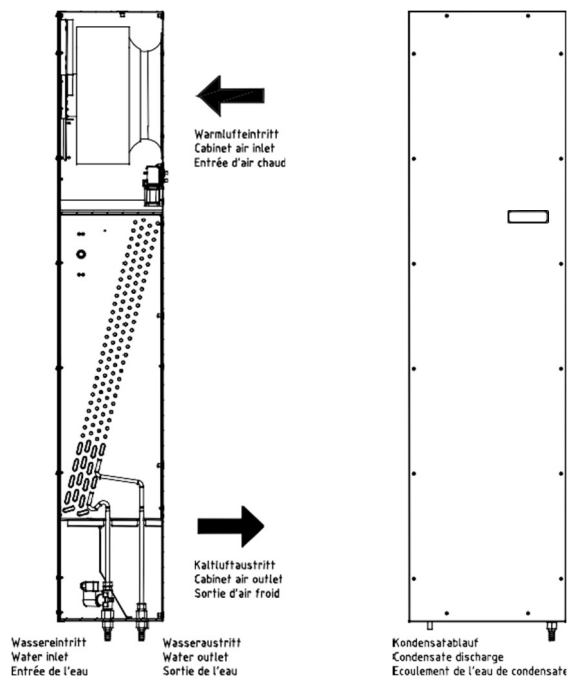
1. Technische Daten / Technical Data / Caractéristiques Techniques

Model	PWS 7702
Kältetechnische Daten / Cooling data / Performances	
Kälteleistung bei / Cooling capacity at / Puissance de réfrigération (L 35 / W 10 / 500l/h)	7000 W
Kühlmedium / Refrigerant / Fluide frigorigène	Wasser / Water / de l'eau
Thermostateinstellung (Werkseinstellung) / Thermostat setting (factory set) / Thermostat (pré-réglage en fabrique)	+35°C / 95°F
Thermostat Einstellbereich / Thermostat range of adjustment / Thermostat zone de réglage	min. 8°C / 46,4°F - max. 50°C / 122°F
Wassermenge / Quantity of water / Quantité d'eau	500 l / h
Wasser-Vorlauftemperatur / Water inlet temperature / Température de l'eau à l'arrivée	10°C (>+1°C bis +35°C)
Betriebsdruck / Operating pressure / Pression de régime	1 bis 10 bar
Luftvolumenstrom / Air volume / Volume d'air courant	4525 m³ / h
Umgebungslufttemperatur / Ambient air temperature / Température ambiante	+2°C / 36°F ... +70°C / 158°F
Schaltschrank-Innentemp. / Enclosure internal temp. / Température intérieur de l'armoire	+25°C / 77°F ... +45°C / 113°F
Einschaltdauer / Duty cycle / Durée de mise en circuit	100 %
Schalldruckpegel (1m) / Noise level (1m) / Puissance sonore (1m)	63 db(A)
Kondensatabscheidung / Condensation discharge / Protection anti-condensat	Kondensatablauf / Drain of condensat / Décharge du condensat
Elektrische Kenndaten / Electrical data / Caractéristique électriques	
Nennspannung / Rated voltage / Tension nominale	400V 3~ Y
Nennfrequenz / Mains frequency / Fréquence nominale	50 / 60 Hz
Leistungsaufnahme / Power consumption / Puissance électrique consommée	528 / 768 W
Nennstrom / Rated current / Intensité	1,39 / 1,39 A
Einschaltstrom / Starting current / Intensité de pointe	3,32 / 3,32 A
Vorsicherung T / Pre-fuse T / Dispositif de sécurité T	2 A
Funktionsbereich / Operating range / Tolérance	nach DIN IEC 38
Temperaturüberwachung (Alarm) / Temperature monitoring (alarm) / contrôle de température (alarme)	max.230V AC, 8 (1,5)A cosφ=1 (0,6) max. 230V DC, 0,25A
Schaltpunkt über Einstellwert / Switching point over setting / point de commutation supérieur à la valeur de réglage	+10K
Abmessungen / Dimensions / Dimensions	
Höhe x Breite x Tiefe / Height x Width x Depth / Hauteur x Largeur x Profondeur [mm]	1800 x 460 x 294
Gewicht ohne Verpackung / Weight without packaging / Poids sans emballage [kg]	58
sonstiges / other / d'autre	
Einbaulage / Installation attitude / Position	senkrecht / vertical / verticale
Kühlwasseranschluss / Cooling water connection / Raccordement d'eau de refroidissement	Schlauchtülle nach / Hose nipple according to / passe-câble de tuyau à DIN 8542 R1/2" (13mm)
Kondensatablauf / Condensate discharge / Ecoulement de l'eau de condensate	Rohr D=12mm / Pipe d=12mm / tube d=12 mm
Gerätekonstruktion / Unit construction / Carrosserie	Stahlblech / steel / Acier
Korrosionsschutz / Corrosion protection / Protection anti-corrosion	verzinkt, elektrostatisch pulverbeschichtet (200°C) galvanized, electrostatically powder coated (200°C) Zingué, laqué à four chaud (200°C)
Schutzart / Protective category / Type de protection (EN 60529)	IP 55

2. Gerät (Hauptmaße) / Unit (main measurements) / L'appareil (dimension principale)

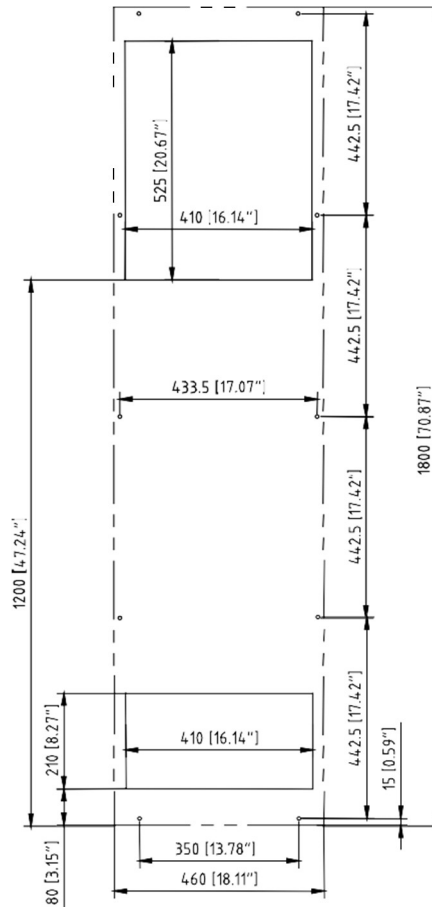


3. Funktionsprinzip / Operational principle / Principe de fonction

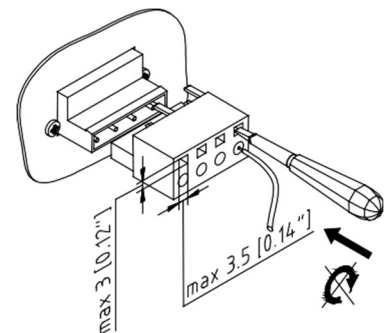
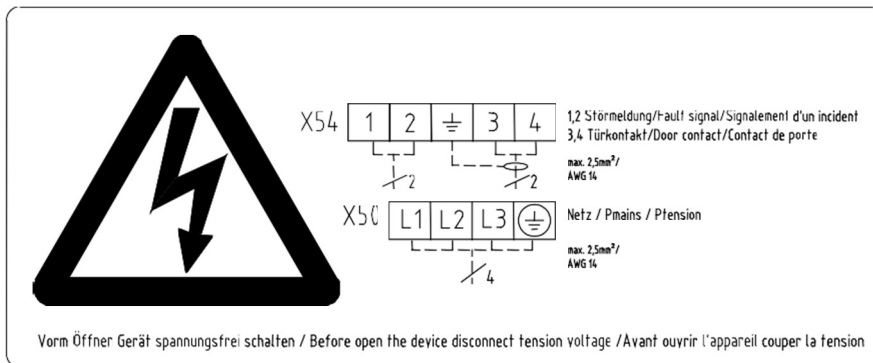


4. Montageausschnitt / Mounting cut out / Découpeure d'assemblage

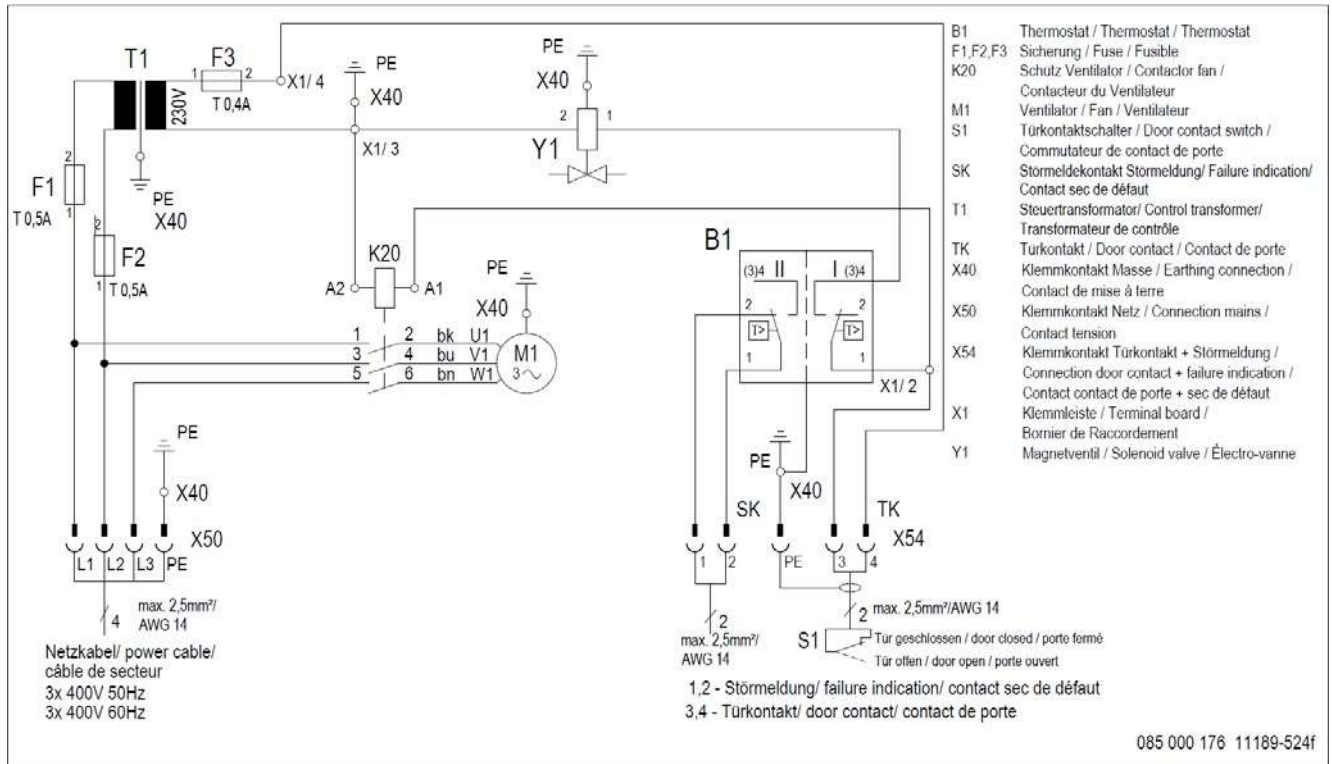
PWS 7702



5. Elektrischer Anschluss (extern) / Electrical connection (external) / Raccordement électrique (externe)



6. Schaltplan (intern) / Circuit diagram (internal) / Plan de circuit (interne)



7. Ersatzteile / Spare parts / Pièces de rechange

Bitte geben Sie bei der Bestellung von Ersatzteilen die *Pfannenberg*-Teilenummer an. Please order your spare parts only with the *Pfannenberg*-parts-number. Lors d'une commande, utilisez SVP la référence *Pfannenberg* cidessous.

Lüfter / Fan / Ventilateur	18711100022		
Magnetventil / Single solenoid valve / Électro-vanne	18715000000	Thermostat / thermostat / Thermostat	18713000001

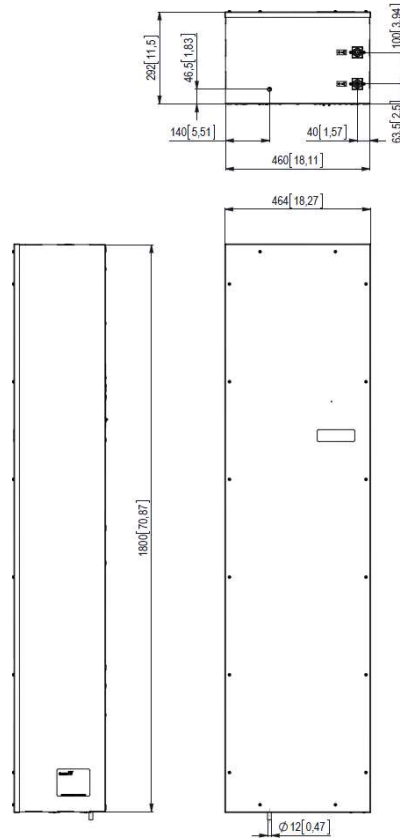
Sommario / Contenido

8. Caratteristiche tecniche / Parámetros técnicos	5
9. L'apparecchio (dimensioni principali) / Aparato (dimensiones principales)	6
10. Principio funzionale / Principio de funcionamiento	6
11. Foro d'incasso per montaggio / Recorte de montaje	7
12. Allacciamento elettrico (esterno) / Conexión eléctrica (exterior)	7
13. Schema elettrico (interno) / Esquema de conexiones (interior)	8
14. Pezzi di ricambio / Piezas de repuesto	8

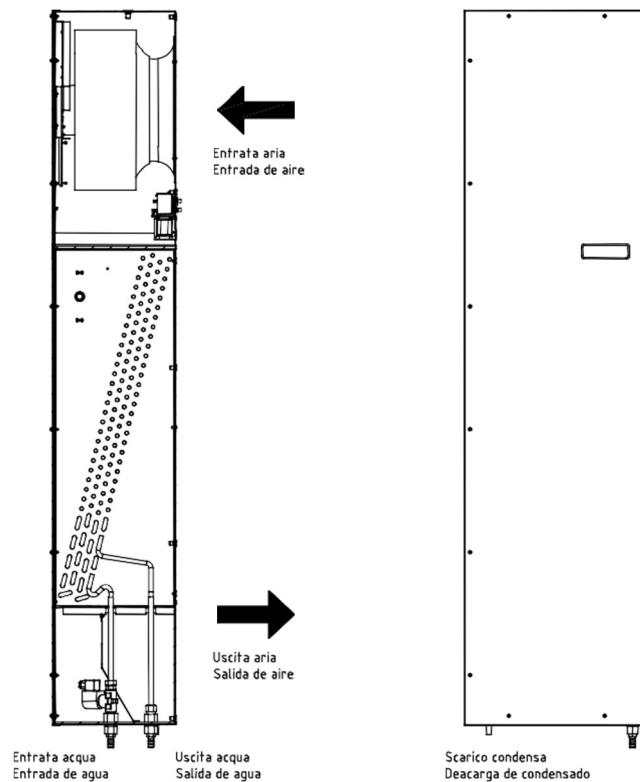
8. Caratteristiche tecniche / Parámetros técnicos

Modello / Modelo	PWS 7702
Prestazioni criotecniche / Datos técnicos de refrigeración	
Capacità di raffreddamento / Capacidad frigorífica (L 35 / W 10 / 500l/h)	7000 W
Mezzo frigorifero / Líquido de refrigeração	Acqua / Agua
Taratura del termostato (impostazione di fabbrica) / Ajuste del termostato (ajuste de fábrica)	+35°C / 95°F
Campo di taratura del termostato / Gama de ajuste del termostato	min. 8°C / 46,4°F - max. 50°C / 122°F
Quantità d'acqua / Cantidad de agua	500 l / h
Temperatura di mandata dell'acqua / Temperatura de avance del agua	10°C (>+1°C - +35°C)
Pressione d'esercizio / Presión de servicio	1 - 10 bar
Portata in volume dell'aria / Caudal de aire	4525 m ³ / h
Temperatura ambiente dell'aria / Temperatura ambiente del aire	+2°C / 36°F . . . +70°C / 158°F
Temperatura interna quadro di comando / Temperatura interior del armario de distribución	+25°C / 77°F . . . +45°C / 113°F
Rapporto d'inserzione / Duración de la conexión	100 %
Livello di pressione acustica / Nivel de intensidad acústica (1m)	63 db(A)
Separazione della condensa / Separación de condensado	Scarico della condensa / Descarga de condensado
Caratteristiche elettriche / Datos característicos eléctricos	
PWS 7702	
Tensione di rete / Tensión nominal	400V 3~ Y
Frequenza nominale / Frecuencia nominal	50 / 60 Hz
Potenza assorbita / Consumo de potencia	528 / 768 W
Corrente nominale / Corriente nominal	1,39 / 1,39 A
Corrente d'inserzione / Corriente de arranque	3,32 / 3,32 A
Fusibile d'ingresso T / Fusible previo T	2 A
Range operativo / Zona de funcionamiento	DIN IEC 60038
Controllo temperatura (allarme) / Control de temperatura (alarma)	max.230V AC, 8 (1,5)A cosφ=1 (0,6) max. 230V DC, 0,25A
Punto d'inserzione mediante il valore impostato / Punto de conmutación por encima del valor de ajuste	+10K
Dimensioni / Dimensiones	
PWS 7702	
Altezza x Larghezza x Profondità espresse in mm / Altura x Anchura x Profundidad [mm]	1800 x 460 x 294
Peso senza imballo kg / Peso sin embalaje [kg]	58
Altri / Otros	
PWS 7702	
Posizione d'installazione / Posición de montaje	Verticale / Vertical
Allacciamento dell'acqua di raffreddamento/ Acometida de agua refrigerante	Boccola per tubo flessibile conforme a norma DIN 8542; filett. R1/2" (13 mm) / Boquilla portatubo de acuerdo a (DIN 8542) R1/2" (13mm)
Scarico condensa / Descarga de condensado	Tubo D = 12 mm (est.) / Tubo D=12mm (ext.)
Carcassa / Construcción del aparato	Lamiera d'acciaio / Chapa de acero
Protezione anticorrosiva / Protección anticorrosiva	zincatura, rivestimento elettrostatico con polveri / Galvanizada, recubrimiento de polvo electroestático (200°C)
Grado di protezione / Tipo de protección (EN 60529)	IP 55

9. L'apparecchio (dimensioni principali) / Aparato (dimensiones principales)

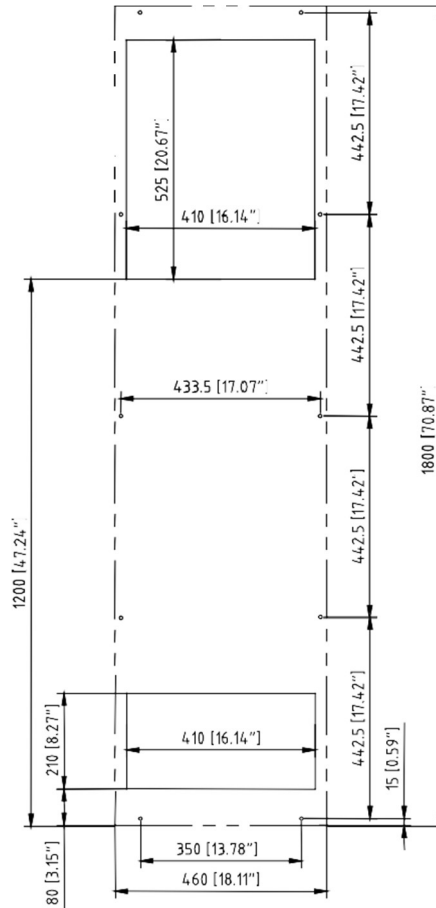


10. Principio funzionale / Principio de funcionamiento

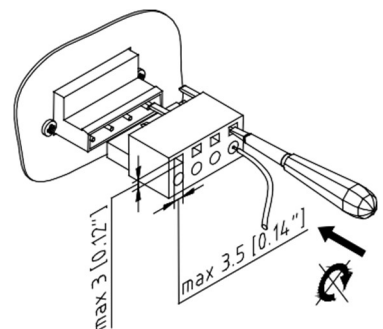
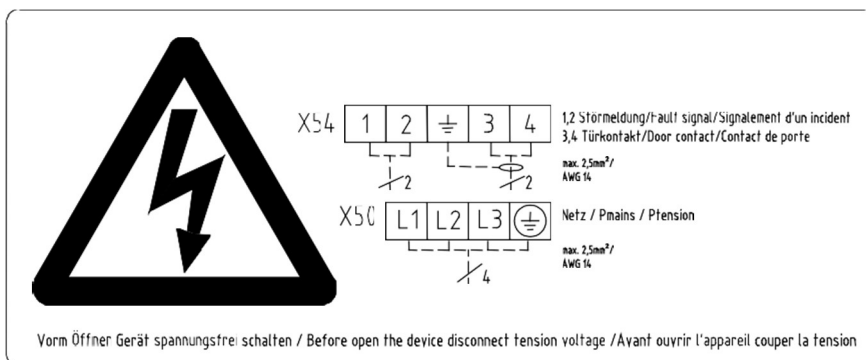


11. Foro d'incasso per montaggio / Recorte de montaje

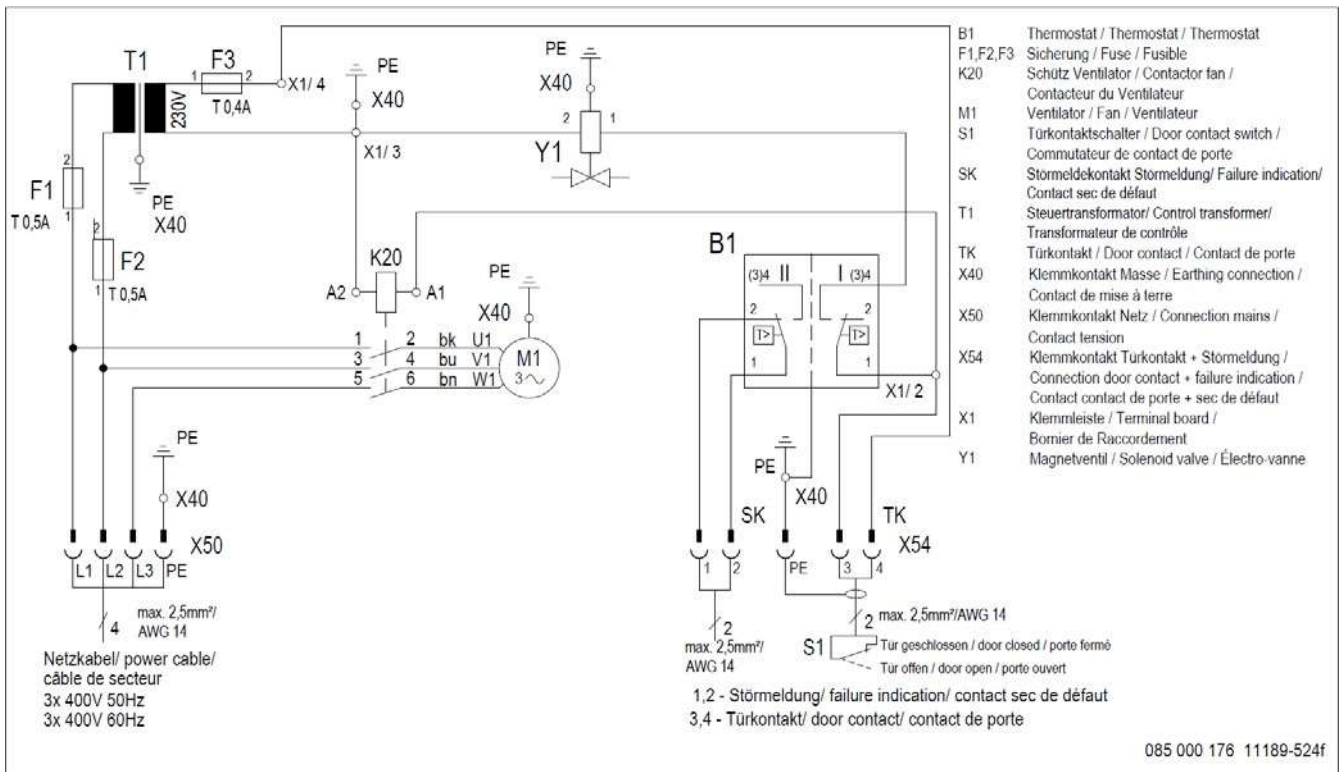
PWS 7702



12. Allacciamento elettrico / Conexión eléctrica



13. Schema elettrico (interno) / Esquema de conexiones (interior)



14. Pezzi di ricambio / Piezas de repuesto

Ordini prego i vostri pezzi di ricambio soltanto con il Pfannenberg-parte-numero. Pida por favor sus partes de repuesto solamente con el Pfannenberg-parte-nu'mero.

Ventola / Ventilador	18711100022		
Elettrovalvola / Válvula magnética	18715000000	Termostato / Termostato	18713000001